



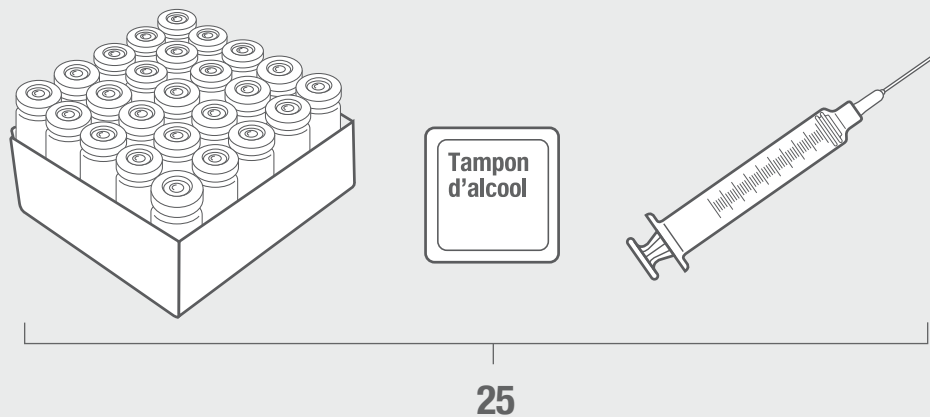
Réduction des déchets hospitaliers en 3 volets...

3 VOLETS



- 1. Réduction des déchets hospitaliers à la source.**
- 2. Réduction des déchets hospitaliers à la préparation et à l'administration.**
- 3. Réduction de la quantité de médicaments détruits dans les hôpitaux: préparations magistrales non utilisées incluant les préparations de substances contrôlées.**

Héparine 5 000 U en 0,5 mL 25 fioles

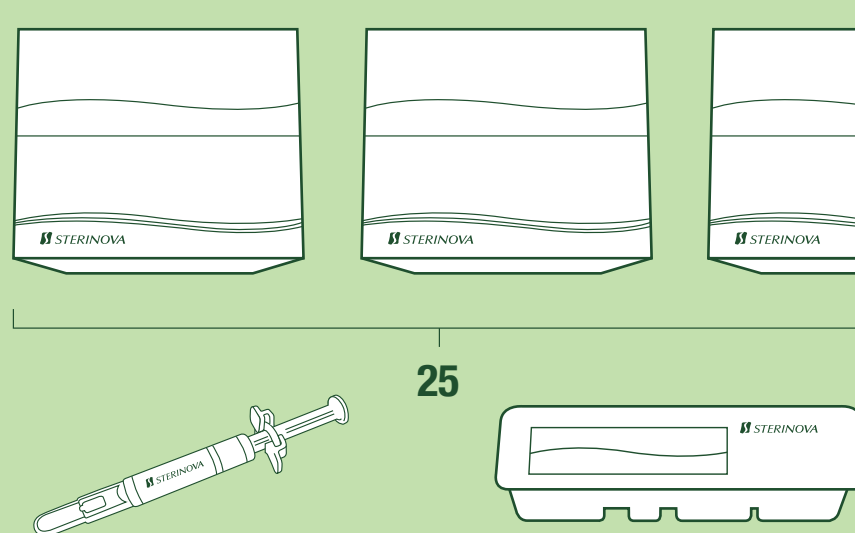


478 g*

Poids total après administration

336 g

Héparine en format individuel 25 seringues



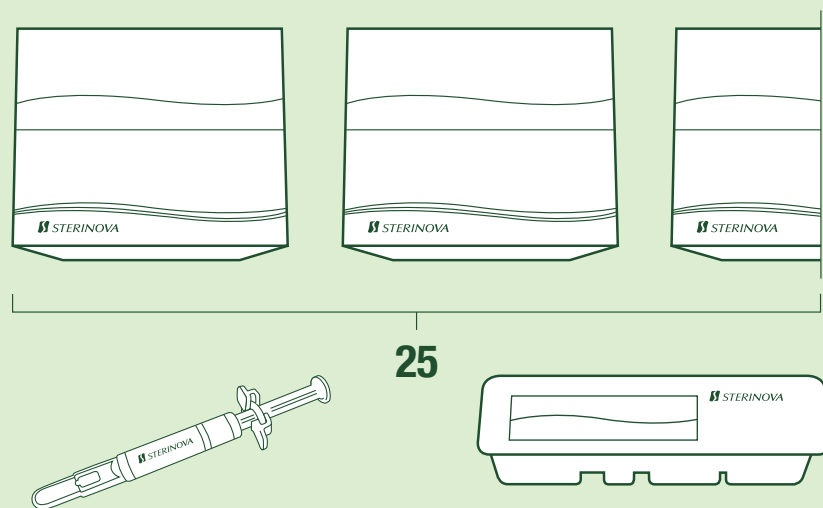
RÉDUCTION DES DÉCHETS

→ 30%



* Poids des fioles, tampon d'alcool, seringue et aiguille peut varier selon le fournisseur choisi.

Héparine en format individuel 25 seringues



25

348 g

Poids: Emballage et solution incluses

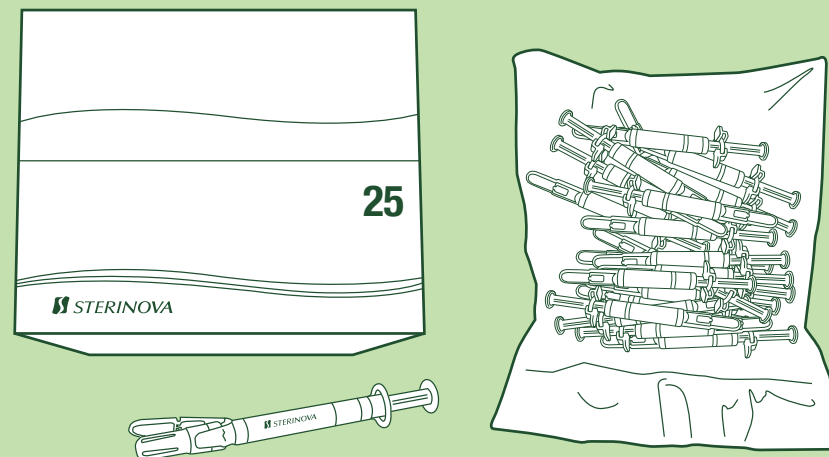
193 g

336 g

Poids total après administration

181 g

Héparine en vrac 25 seringues



RÉDUCTION DES DÉCHETS

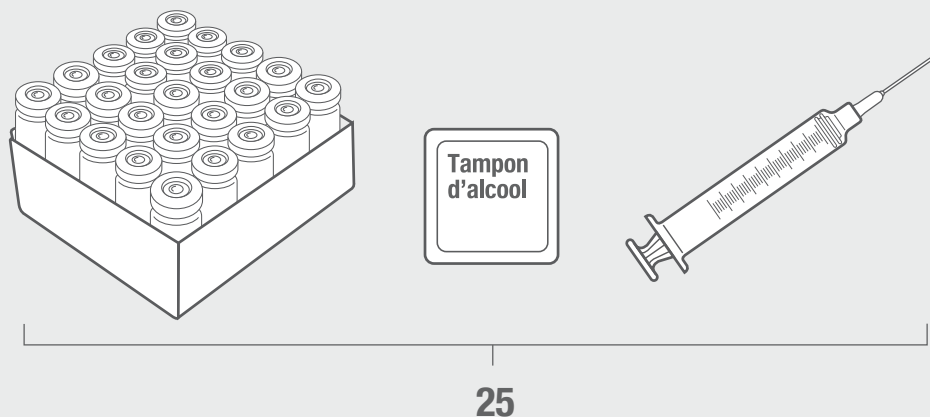


→ 46%



* Poids des fioles, tampon d'alcool, seringue et aiguille peut varier selon le fournisseur choisi.

Héparine 5 000 U en 0,5 mL 25 fioles



490 g*

Poids: Emballage et solution incluses

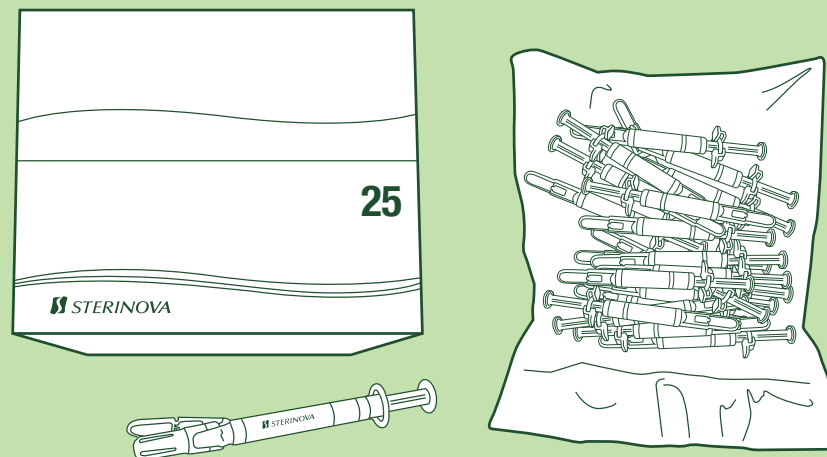
193 g

478 g*

Poids total après administration

181 g

Héparine 5 000 U en 0,5 mL en vrac 25 seringues



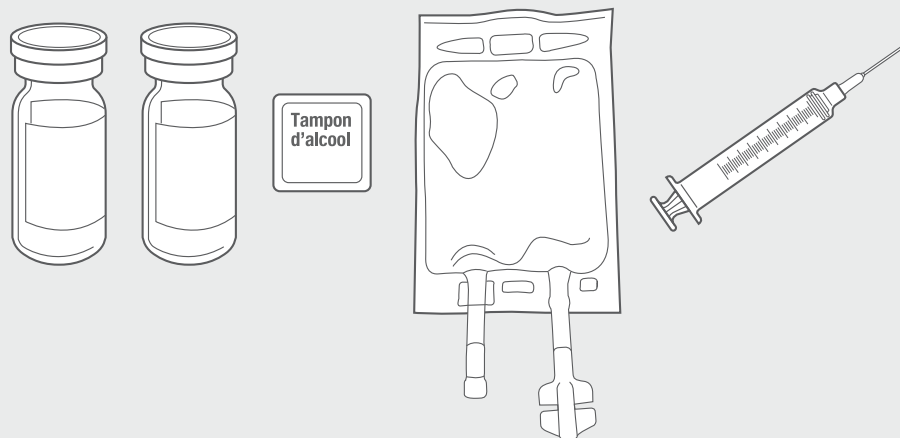
RÉDUCTION DES DÉCHETS



→ 62%

* Poids des fioles, tampon d'alcool, seringue et aiguille peut varier selon le fournisseur choisi.

Sac de 100 mL préparé à partir de
2 fioles de sédatif IV de 10 mL



311g*

Poids: Emballage et solution incluses

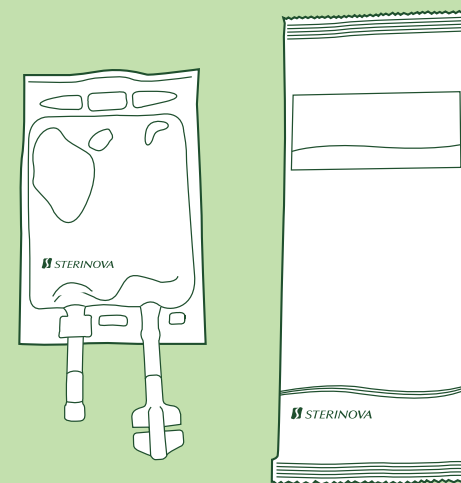
136 g

211g*

Poids total après administration

36 g

Sac de sédatif IV Sterinova de 100 mL



RÉDUCTION DES DÉCHETS

83%

* Poids des fioles, tampon d'alcool, seringue et aiguille peut varier selon le fournisseur choisi.



CONCLUSION

Sterinova pose des actions concrètes et propose des solutions aux hôpitaux qui sont préoccupés par leurs émissions des GES

- Réduction des déchets en 3 volets.
- Fabrication au Québec-Canada (Achats locaux & éco-responsables).
- Optimisation des transports : une livraison par semaine.