



---

# Réduction des déchets hospitaliers en 3 volets...

---



## INTRO

# L'empreinte carbone des soins de santé au Canada

**Les soins de santé représentent environ 4,6% des émissions nationales de gaz à effet de serre.**

Sources: Eckelman MJ, Sherman JD, MacNeil AJ. Life Cycle Environmental Emissions and Health Damages from the Canadian Healthcare System: An economic-environmental-epidemiological analysis. PLOS Medicine. 2018 July 31; 15(7).

**Selon les données rapportées par le groupe Synergie, Santé et Environnement, si le secteur de la santé était un pays, il serait le cinquième émetteur mondial de gaz à effet de serre (GES).**

Sources: HEALTH CARE'S CLIMATE FOOTPRINT-Health Care Without Harm Climate-smart health care series Green Paper Number One

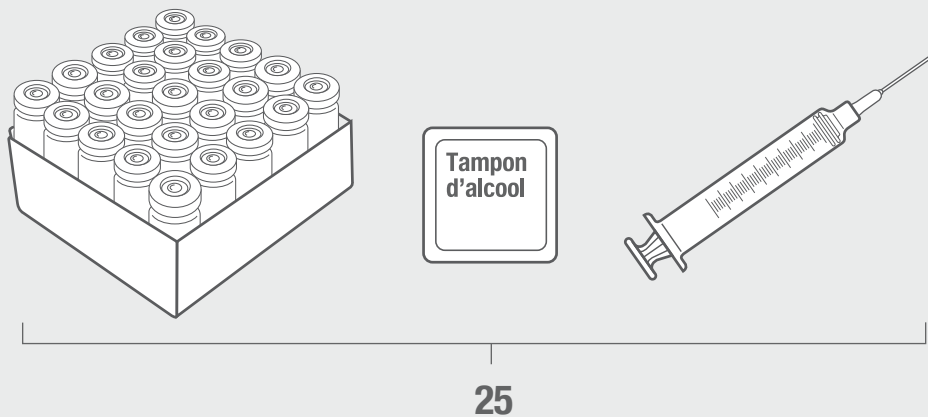


## **3 VOLETS**



- 1. Réduction des déchets hospitaliers à la source.**
- 2. Réduction des déchets hospitaliers à la préparation et à l'administration.**
- 3. Réduction de la quantité de médicaments détruits dans les hôpitaux: préparations magistrales non utilisées incluant les préparations de substances contrôlées.**

## Héparine 5 000 U en 0,5 mL 25 fioles

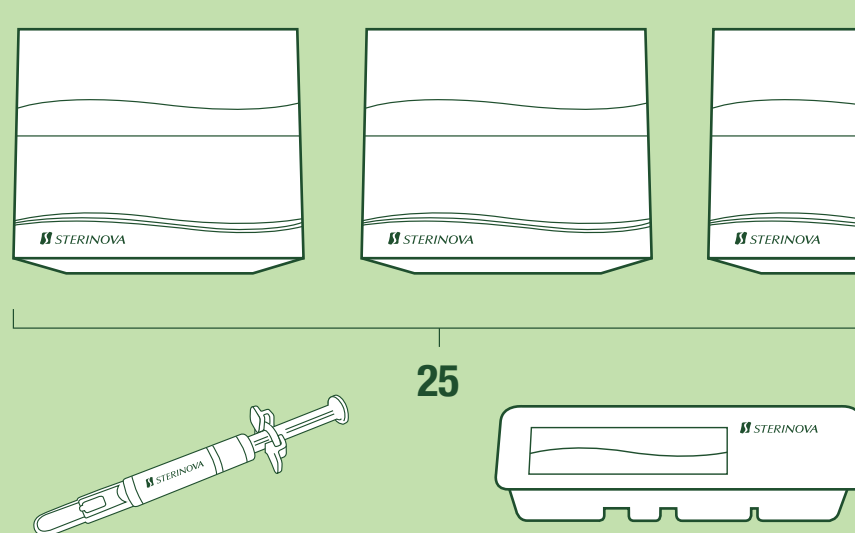


478 g\*

Poids total après administration

336 g

## Héparine en format individuel 25 seringues



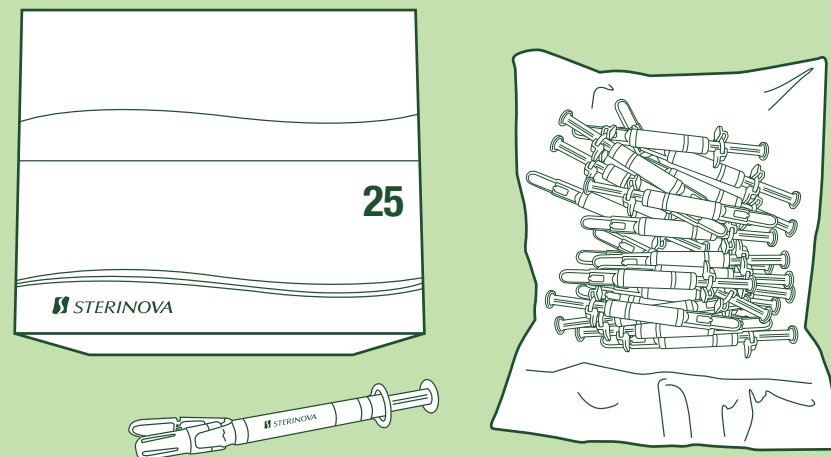
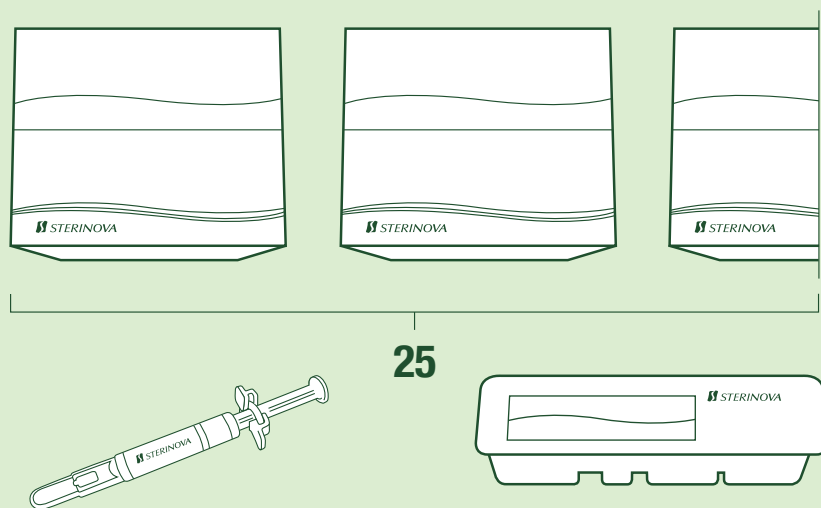
### RÉDUCTION DES DÉCHETS

→ 30%

\* Poids des fioles, tampon d'alcool, seringue et aiguille peut varier selon le fournisseur choisi.

## Héparine en format individuel 25 seringues

## Héparine en vrac 25 seringues



348 g	Poids: Emballage et solution incluses	193 g
336 g	Poids total après administration	181 g

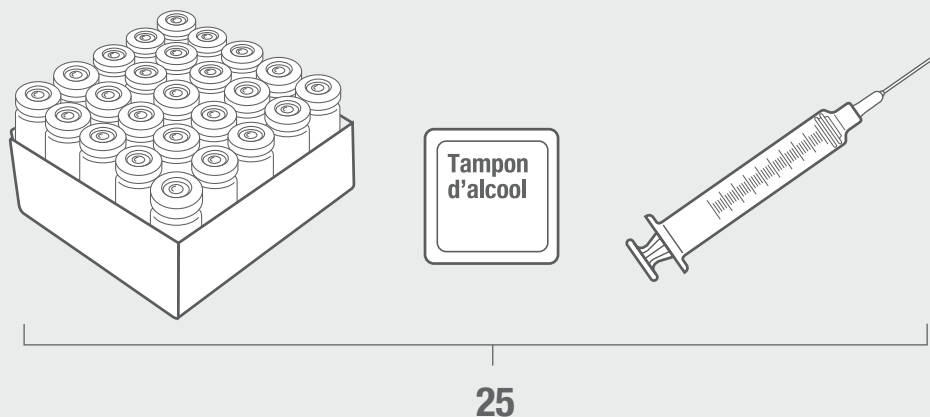


### RÉDUCTION DES DÉCHETS

→ 46%

\* Poids des fioles, tampon d'alcool, seringue et aiguille peut varier selon le fournisseur choisi.

## Héparine 5 000 U en 0,5 mL 25 fioles



490 g\*

Poids: Emballage et solution incluses

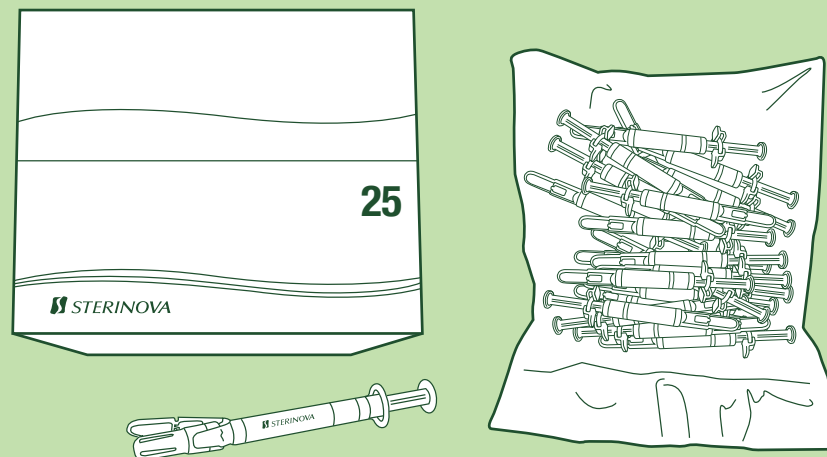
193 g

478 g\*

Poids total après administration

181 g

## Héparine 5 000 U en 0,5 mL en vrac 25 seringues



### RÉDUCTION DES DÉCHETS

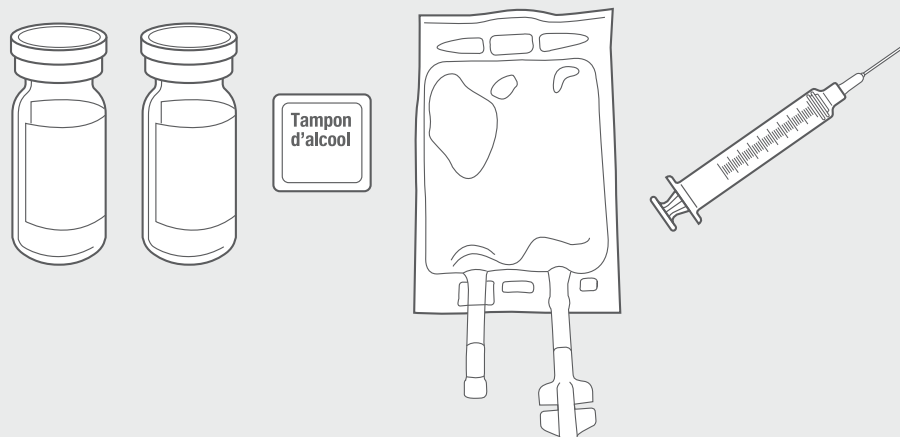
→ 62%



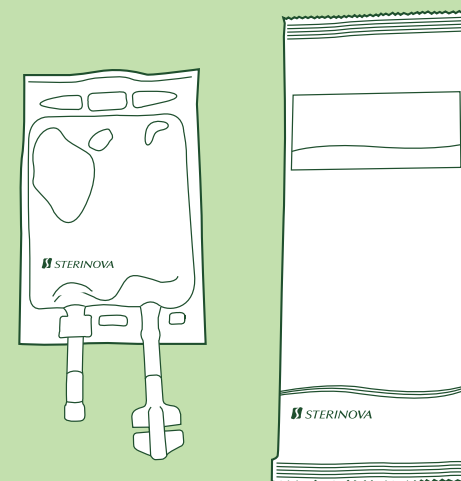
**STERINOVA**  
DE PLUS EN PLUS VERT

\* Poids des fioles, tampon d'alcool, seringue et aiguille peut varier selon le fournisseur choisi.

Sac de 100 mL préparé à partir de  
2 fioles de sédatif IV de 10 mL



Sac de sédatif IV Sterinova de 100 mL



311g\*

Poids: Emballage et solution incluses

136 g

211g\*

Poids total après administration

36 g



RÉDUCTION DES DÉCHETS

83%

\* Poids des fioles, tampon d'alcool, seringue et aiguille peut varier selon le fournisseur choisi.

 **STERINOVA**  
DE PLUS EN PLUS VERT 



## CONCLUSION

**Sterinova pose des actions concrètes et propose des solutions aux hôpitaux qui sont préoccupés par leurs émissions des GES**

- Réduction des déchets en 3 volets.
- Fabrication au Québec-Canada (Achats locaux & éco-responsables).
- Optimisation des transports : une livraison par semaine.