



---

# Réduction des déchets hospitaliers en 3 volets...

---



## INTRO

# L'empreinte carbone du système de santé au Canada

**Le système de santé représente environ 4,6% des émissions nationales de gaz à effet de serre, soit plus que les secteurs du transport aérien et maritime combinés.**

Sources: Eckelman MJ, Sherman JD, MacNeil AJ. Life Cycle Environmental Emissions and Health Damages from the Canadian Healthcare System: An economic-environmental-epidemiological analysis. PLOS Medicine. 2018 July 31; 15(7).

**Selon les données rapportées par le groupe *Synergie Santé Environnement*, si le système de santé canadien était un pays, il serait le cinquième émetteur mondial de gaz à effet de serre (GES).**





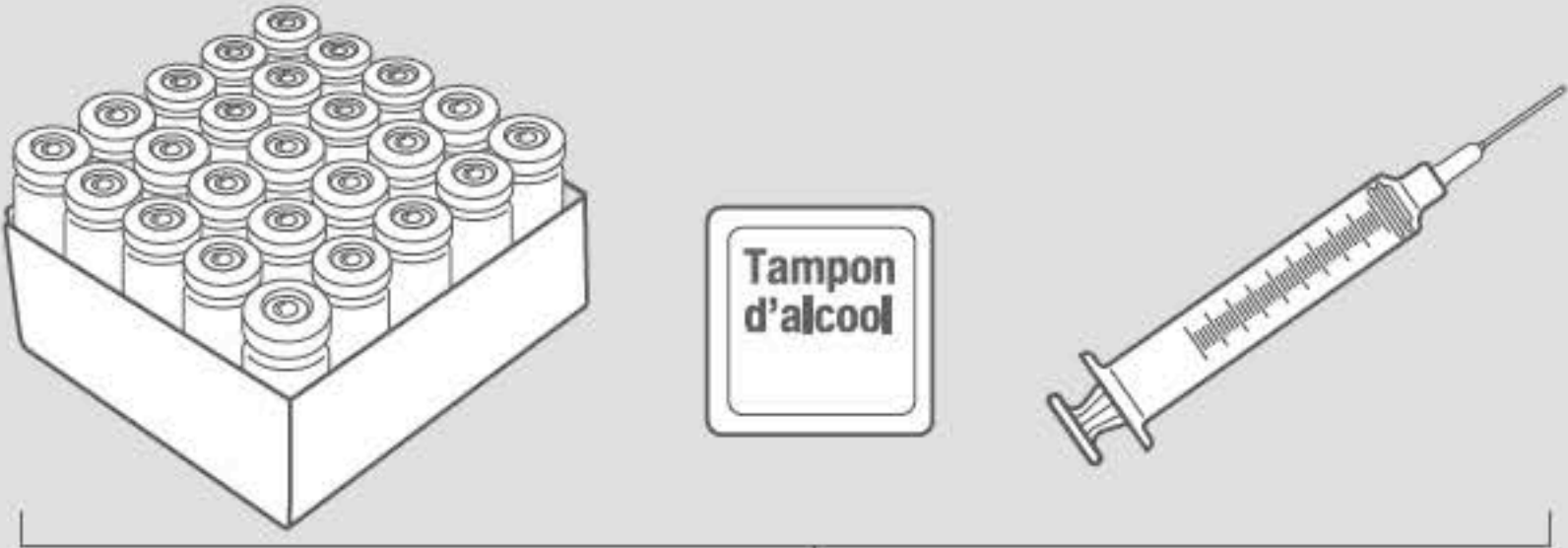
## **3 VOLETS**

- 1. Réduction des déchets hospitaliers à la source.**
- 2. Réduction des déchets hospitaliers à la préparation et à l'administration.**
- 3. Réduction de la quantité de médicaments détruits dans les hôpitaux: préparations magistrales non utilisées, incluant les préparations de substances contrôlées.**

# RÉDUCTION DES DÉCHETS → 30%



Héparine 5 000 U en 0,5 mL  
25 fioles



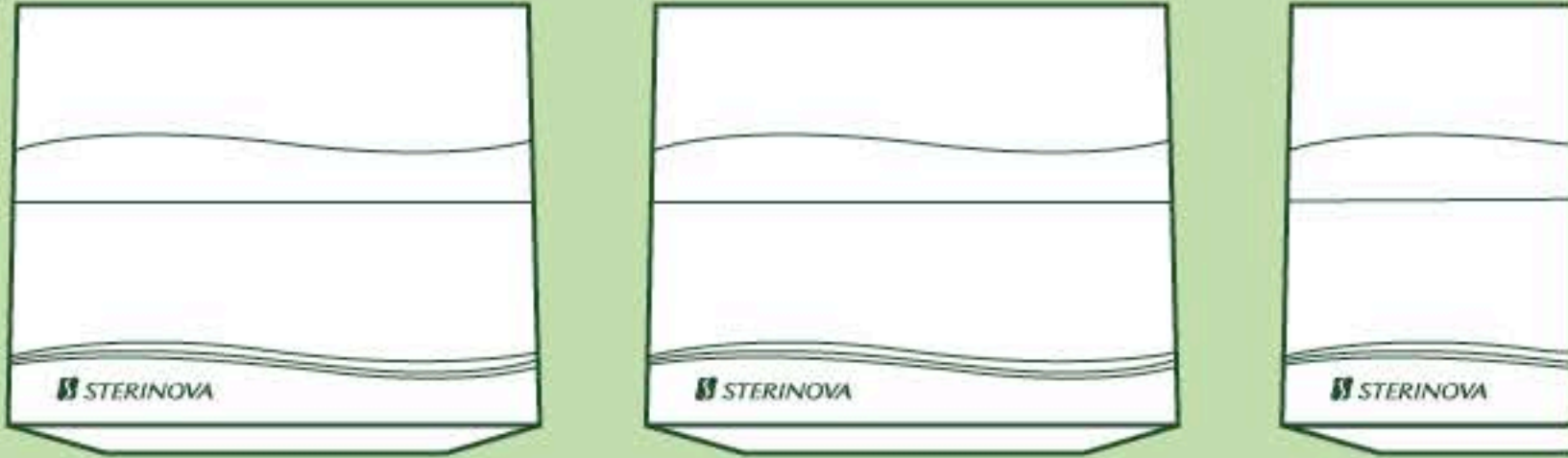
25

478 g\*

Poids total après administration

336 g

Héparine 5000 U en 0,5 mL  
Format individuel • 25 seringues



25

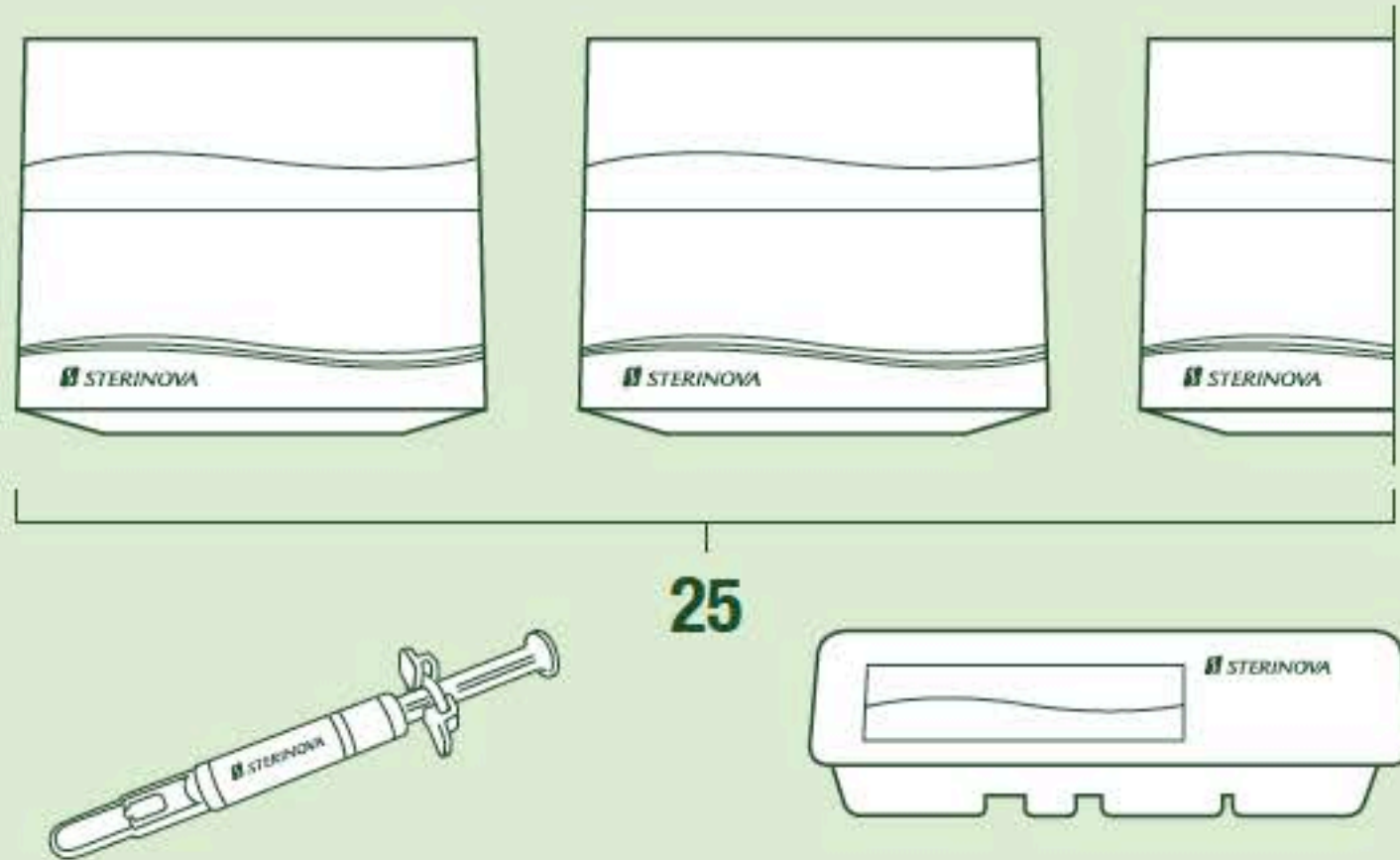


\* Poids des fioles, tampon d'alcool, seringue et aiguille peut varier selon le fournisseur choisi.

# RÉDUCTION DES DÉCHETS → 46%

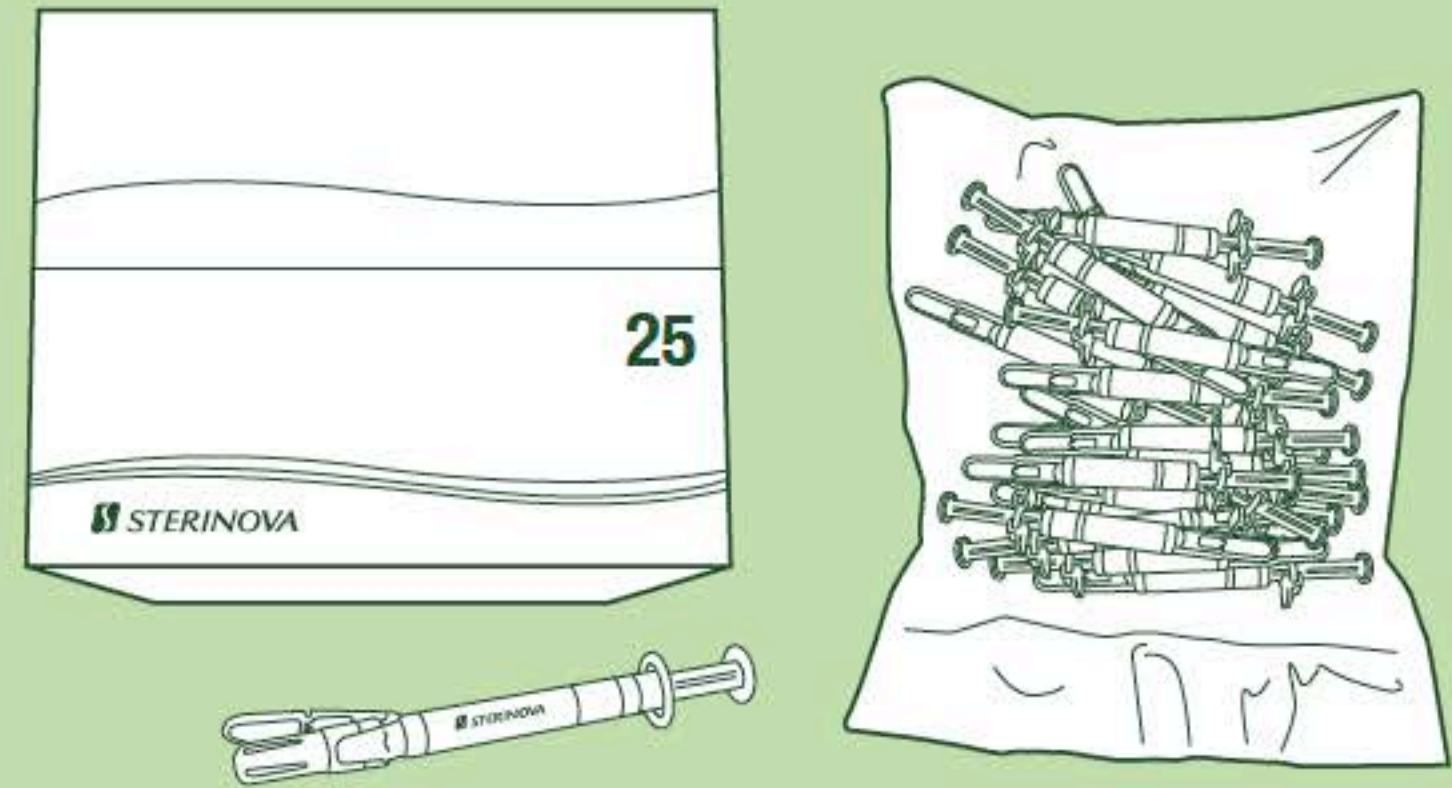


**Héparine 5000 U en 0,5 mL  
Format individuel • 25 seringues**



<b>336 g</b>	<b>Poids total après administration</b>	<b>181 g</b>
--------------	---	--------------

**Héparine 5000 U en 0,5 mL  
Format vrac • 25 seringues**



\* Poids des fioles, tampon d'alcool, seringue et aiguille peut varier selon le fournisseur choisi.

571m

553 m



Tour du CN



**En 2024, voici la quantité de déchets économisée par les hôpitaux ayant choisi le format vrac:**

**14 274 boîtes!**

**142 740 blisters!**

**Et le format vrac ne représentait que 17% de nos ventes de seringues d'héparine.**

**Aidez-nous à faire mieux, choisissez le vrac!**

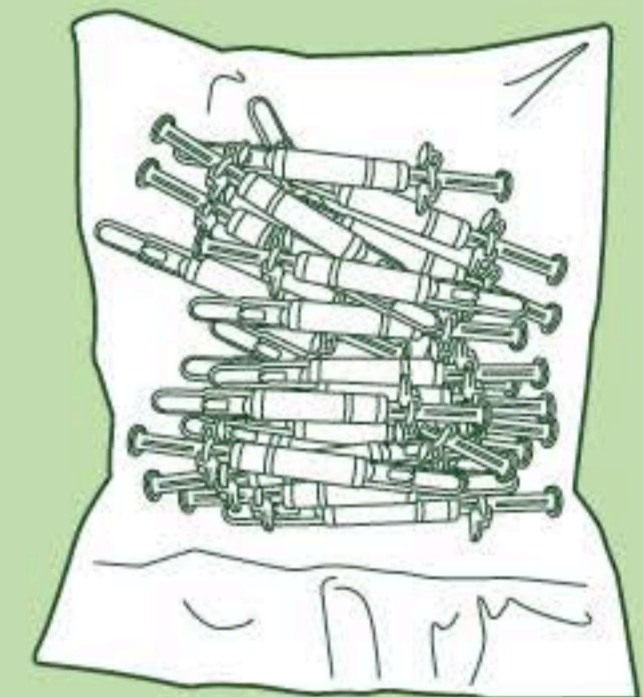
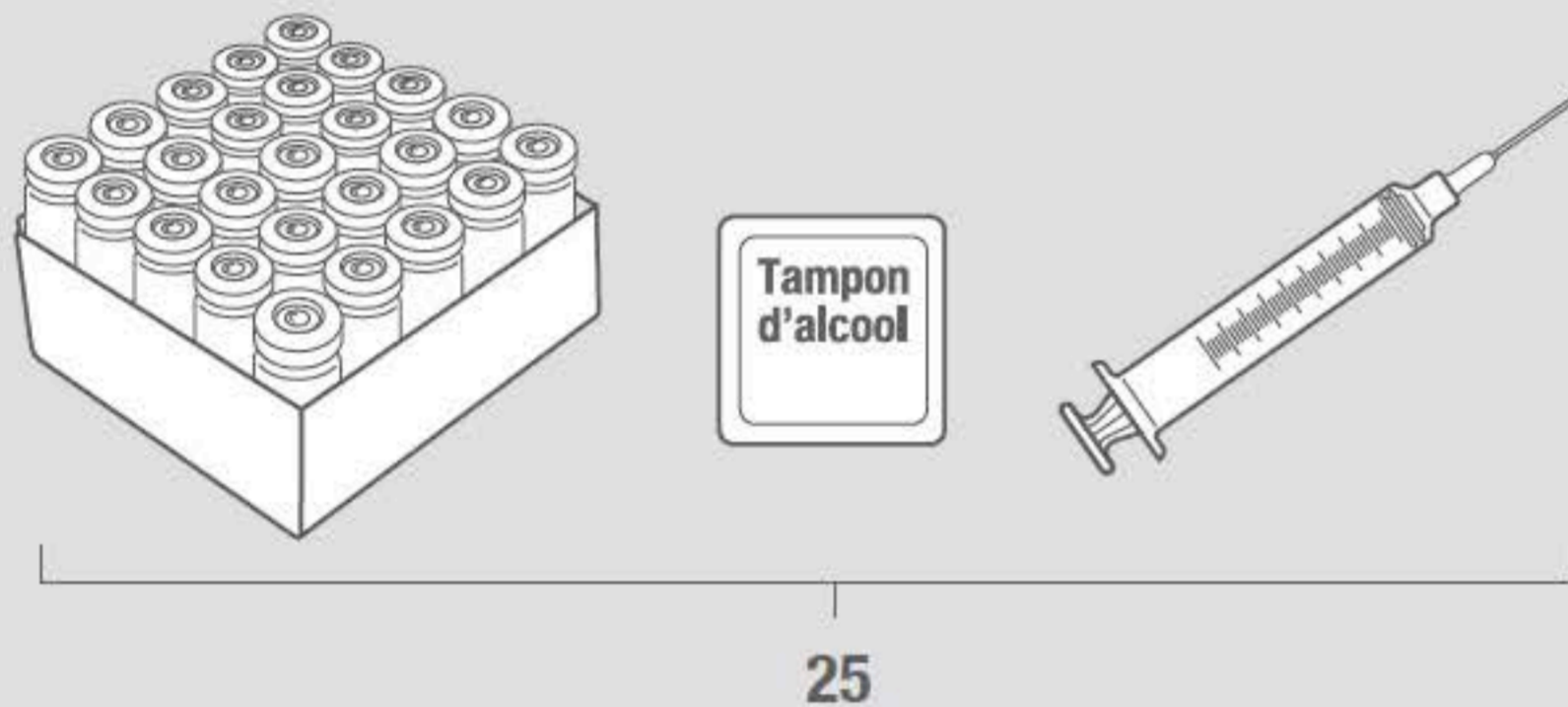
**STERINOVA**

# RÉDUCTION DES DÉCHETS → 62%



Héparine 5 000 U en 0,5 mL  
25 fioles

Héparine 5 000 U en 0,5 mL  
Format vrac • 25 seringues



478 g\*

Poids total après administration

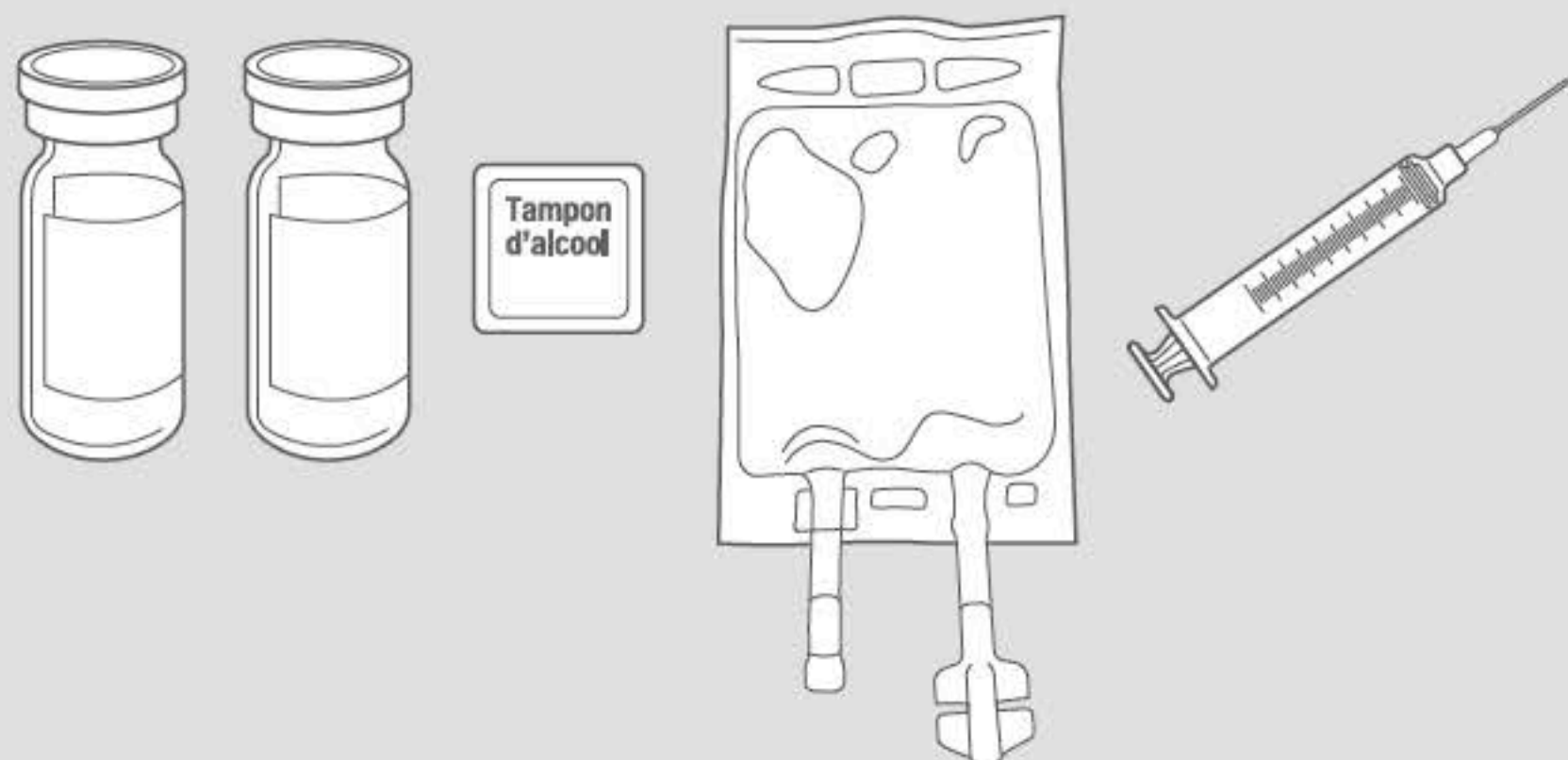
181g

\* Poids des fioles, tampon d'alcool, seringue et aiguille peut varier selon le fournisseur choisi.

# RÉDUCTION DES DÉCHETS → 83%



Sac de 100 mL préparé à partir de  
2 fioles de sédatif IV de 10 mL

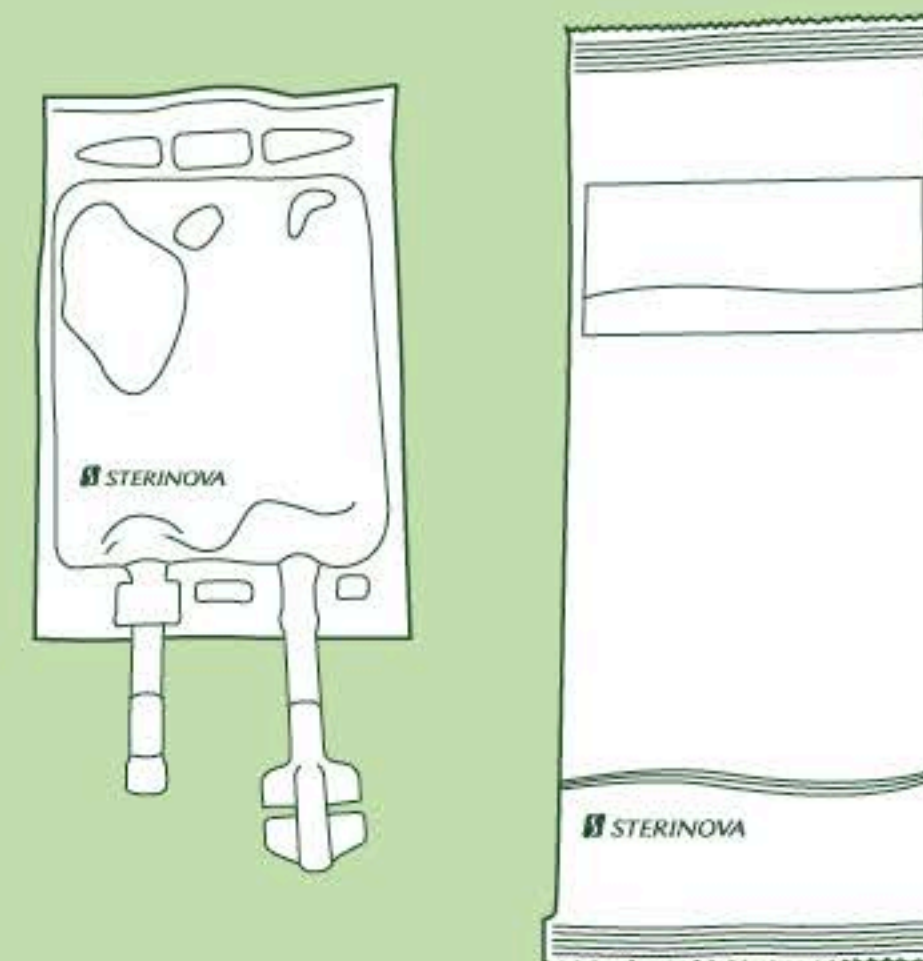


211 g\*

Poids total après administration

36 g

Sac de sédatif IV Sterinova de 100 mL



\* Poids des fioles, tampon d'alcool, seringue et aiguille peut varier selon le fournisseur choisi.





## CONCLUSION

**Sterinova pose des actions concrètes et propose des solutions aux hôpitaux qui sont préoccupés par leurs émissions des GES**

- Réduction des déchets en 3 volets.
- Fabrication au Québec-Canada (Achats locaux & éco-responsables).
- Optimisation des transports : une livraison par semaine.